

ТРАНСПОРТНЫЕ ПАКЕТЫ И БЛОК-ПАКЕТЫ ПИЛОПРОДУКЦИИ

ПАКЕТИРОВАНИЕ, МАРКИРОВКА,
ТРАНСПОРТИРОВАНИЕ И ХРАНЕНИЕ

Издание официальное



Москва
Стандартинформ
2009

М Е Ж Г О С У Д А Р С Т В Е Н Н Ы Й С Т А Н Д А Р Т**ТРАНСПОРТНЫЕ ПАКЕТЫ
И БЛОК-ПАКЕТЫ ПИЛОПРОДУКЦИИ****Пакетирование, маркировка, транспортирование и хранение****ГОСТ
19041—85**Transportation packages and multi-packages of sawn timber.
Packaging, marking, transportation and storageМКС 79.040
ОКСТУ 0079Дата введения **01.01.87**

Настоящий стандарт распространяется на транспортные пакеты и блок-пакеты пилопродукции из древесины хвойных и лиственных пород, изготавливаемые для нужд народного хозяйства и экспорта, и устанавливает требования к их пакетированию, маркировке, транспортированию и хранению.

Стандарт не распространяется на пакеты из обапола, из деталей деревянной тары, из авиационных пиломатериалов и заготовок.

Определение терминов, применяемых в стандарте, приведено в приложении 1.

1. ПАКЕТИРОВАНИЕ**1.1. Форма и размеры пакета и блок-пакета**

1.1.1. Пакет и блок-пакет пилопродукции должны быть прямоугольного поперечного сечения и иметь один или оба выровненных торца (черт. 1—3).

Допускается применение пакета с уступчатой формой одного торца (черт. 1 в, г).

При железнодорожных перевозках пилопродукции для заполнения верхней суженной части железнодорожного габарита погрузки допускается применять пакеты трапециевидного сечения.

При формировании блок-пакета в нижний ряд укладывают длинные пакеты, укладывание коротких пакетов производится только в верхних рядах (черт. 3).

(Измененная редакция, Изм. № 3).

1.1.2. Размеры поперечного сечения пакетов и блок-пакетов — по ГОСТ 16369.

1.1.3. Длина пакета и блок-пакета определяется максимальной длиной пиломатериалов, из которых они формируются.

1.2. Состав пакета и блок-пакета

1.2.1. В пакет должна быть уложена пилопродукция одного сорта, одной ширины и толщины.

Примечание. Пиломатериалы, относящиеся к группе бессортных, считают за один сорт.

Породный состав укладываемой в пакет пилопродукции должен соответствовать требованиям стандартов на эту пилопродукцию.

С согласия потребителя допускается укладывание в пакет пилопродукции разных сортов и ширин при условии сохранения одинаковой ширины всех рядов в пакете.

1.2.2. В пакет укладывают пилопродукцию не более четырех смежных длин.

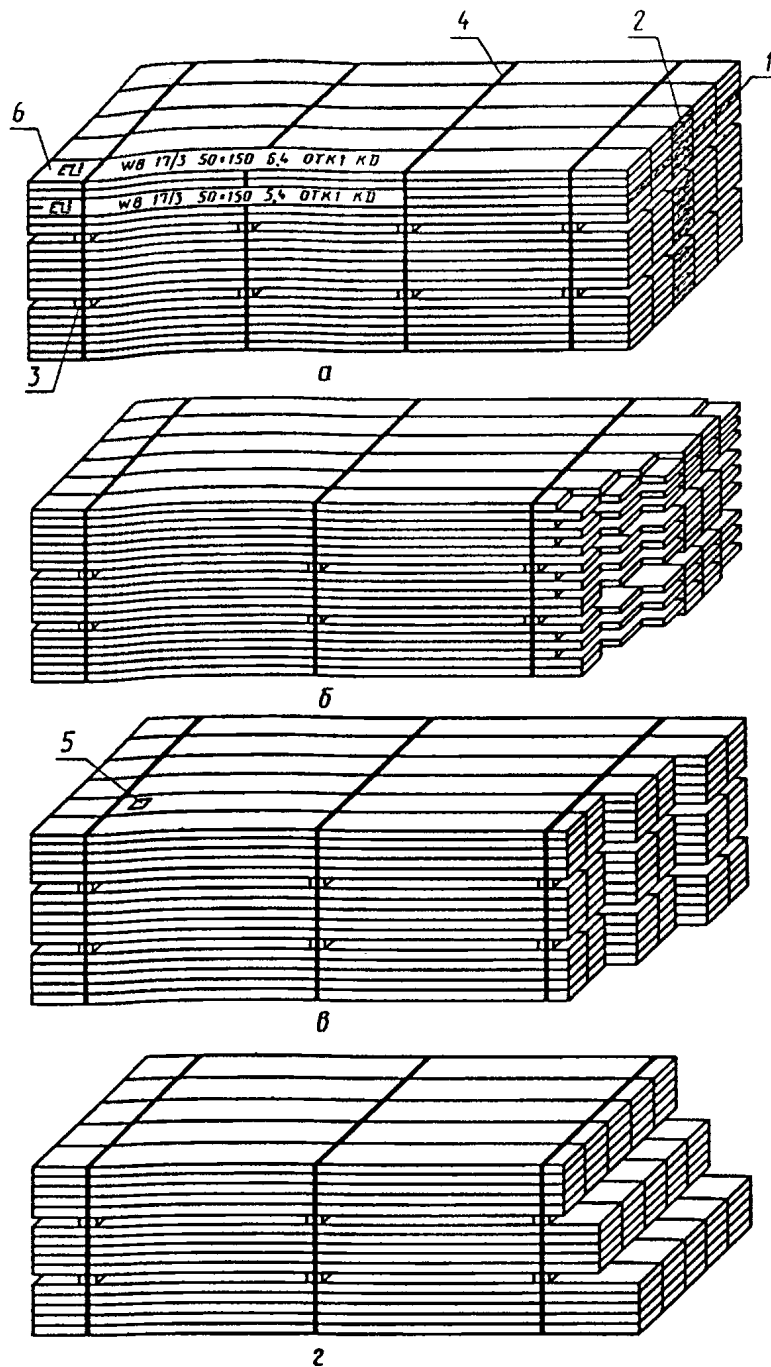
Допускается укладывать в пакет пилопродукцию со стыкованием по длине. При этом в крайние стопы и два—три нижних ряда пакета укладывают пилопродукцию максимальной длины без стыкования. При формировании пакета со стыкованием по длине из тонких пиломатериалов в один-два нижних ряда укладывают пиломатериалы толщиной 32 мм и более. В средней части крайних стоп, кроме двух-трех верхних и нижних рядов, допускается через ряд укладывать пилома-

Издание официальное

Перепечатка воспрещена

Е

© Издательство стандартов, 1985
© СТАНДАРТИНФОРМ, 2009



1 — ряд; 2 — стопа; 3 — прокладка; 4 — обвязка; 5 — ярлык; 6 — маркировка

Черт. 1

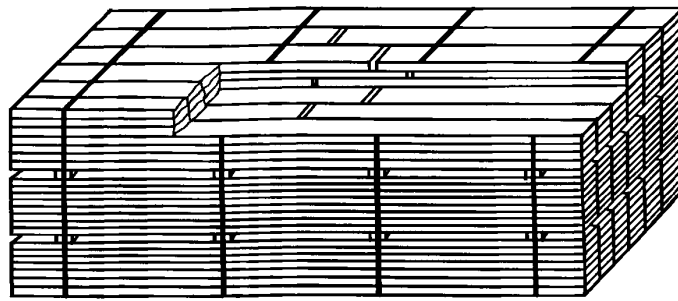
териалы и заготовки со стыкованием по длине (черт. 2 а, в). При формировании пакета пиломатериалов, вырабатываемых по ГОСТ 26002 и ГОСТ 9302, стыкование по длине не допускается.

При пакетировании пиломатериалов для экспорта в пакеты должны укладываться пиломатериалы одной длины. По согласованию с внешнеторговым объединением допускается укладывание в пакет пиломатериалов двух или трех смежных длин.

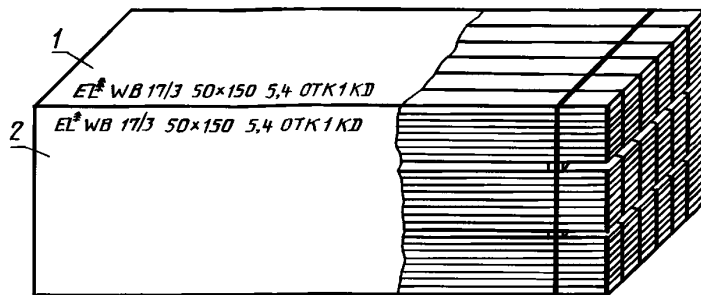
(Измененная редакция, Изм. № 3).

1.2.3. Блок-пакет должен состоять из пакетов одинаковой ширины и высоты, принадлежащих к одной отгрузочной партии.

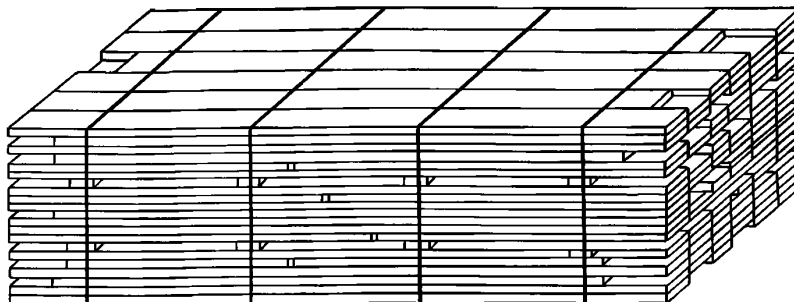
1.2.4. При пакетировании пилопродукции толщиной 32 мм и более в пакетах высотой 850 мм и более должно быть два ряда прокладок, укладываемых через $\frac{1}{3}$ высоты, в пакетах высотой менее



а



б



в

1 — маркировка; 2 — обертка

Черт. 2

850 мм — один ряд прокладок, укладываемых через $\frac{1}{2}$ высоты; при пакетировании пилопродукции толщиной менее 32 мм — соответственно три ряда прокладок через $\frac{1}{4}$ высоты и два ряда прокладок через $\frac{1}{3}$ высоты.

Толщина прокладок должна быть 10—25 мм, а ширина — не менее 40 мм. В одном ряду должны быть прокладки одной толщины.

При пакетировании пилопродукции допускается применять в качестве прокладок пилопродукцию, из которой формируется пакет, если толщина и длина ее не превышают размеров стандартных прокладок.

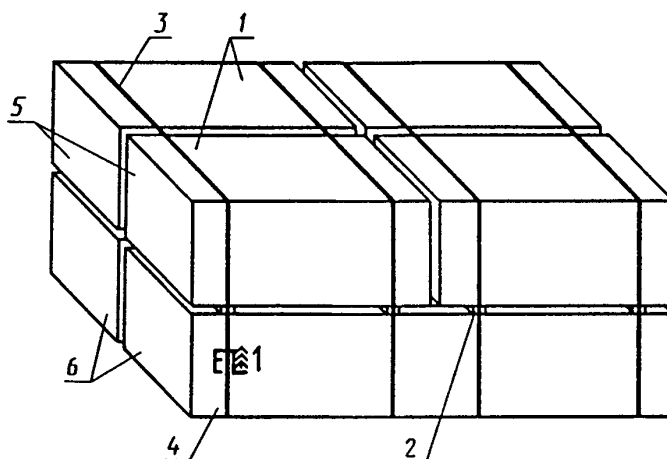
1.2.5. Количество прокладок в ряду по длине пакета должно быть:

для пакетов длиной до 3,75 м — 2 шт.;

» » » от 3,9 до 5,5 м — 3 шт.;

» » » от 5,7 и более — 4 шт.

1.2.6. Крайние прокладки размещают от торцов пакета на расстоянии 0,3—0,5 м — в пакетах



1 — пакеты; 2 — прокладка; 3 — обвязка; 4 — маркировка; 5 — верхний ряд пакетов; 6 — нижний ряд пакетов

Черт. 3

длиной до 4,0 м включ.; 0,5—0,9 м — в пакетах длиной более 4,0; средние — приблизительно на одинаковом расстоянии друг от друга и от крайних. При укладывании в пакет пилопродукции нескольких длин в соответствии с п. 1.2.2 крайние прокладки размещают на расстоянии не более 0,3 м от торца пилопродукции наименьшей длины.

Шпалы укладывают в пакет без прокладок.

(Измененная редакция, Изм. № 3).

1.2.7. Пакеты в блок-пакете разделяют прокладками толщиной от 50 до 75 мм и шириной не менее 75 мм.

Количество прокладок по длине блок-пакета должно быть таким же, как в пакетах. Если верхний ряд блок-пакета сформирован из коротких пакетов, то каждый пакет должен опираться не менее, чем на две прокладки.

1.2.8. Концы прокладок не должны выступать за боковые поверхности пакетов и блок-пакетов.

Древесина прокладок не должна иметь мягкой гнили, а для экспортных пиломатериалов также коры и червоточины.

Влажность древесины прокладок не должна быть выше влажности пакетируемой пилопродукции.

1.3. Средства пакетирования

1.3.1. Для формирования пакета пилопродукции применяют многооборотные средства пакетирования (стропы) по ГОСТ 14110 и (или) одноразовые средства пакетирования (обвязки).

При транспортировании пакетов (блок-пакетов) пилопродукции в смешанном железнодорожно-водном сообщении должны применяться стропы по ГОСТ 14110.

Допускается применение одноразовых средств пакетирования.

(Измененная редакция, Изм. № 2).

1.3.2. Количество строп на пакете должно быть равно двум.

1.3.3. Обвязки должны быть изготовлены из стальной холоднокатаной низкоуглеродистой, нагартовой ленты нормальной точности изготовления по ГОСТ 3560, шириной 20 мм и толщиной 0,5 мм с временным сопротивлением разрыву не менее 600 Н/мм² или стальной проволоки по ГОСТ 3282 диаметром 4 мм с временным сопротивлением разрыву не менее 300 Н/мм².

Количество обвязок на пакете должно быть равно количеству вертикальных рядов прокладок.

Обвязки должны быть расположены на пакете в местах размещения прокладок или рядом с ними на расстоянии, не превышающем ширины последних.

В зависимости от вида соединения концов ленты устанавливаются два типа обвязок: с пломбовым и с беспломбовым соединениями.

Соединение концов проволоочной обвязки производится путем скрутки ее концов.

Усилие натяжения обвязки должно быть не менее 2000 Н.

Концы разовых обвязок из стальной ленты и ее заменителей должны быть прижаты к пакету и иметь длину не более 100 мм.

(Измененная редакция, Изм. № 3).

1.3.4. При формировании пакетов пиломатериалов допускается применять брусково-проволочную обвязку. Обвязка состоит из двух деревянных брусков (верхнего и нижнего) сечением 50×100 мм, длина которых на 100 мм больше ширины пакета, и из двух боковых проволочных стяжек из проволоки по ГОСТ 3282 диаметром 4 мм в две нити. Пакеты длиной 4—6,5 м скрепляют тремя обвязками, более короткие — двумя. Две крайние обвязки устанавливают на расстоянии 0,3—0,9 м от концов пакета, а третья — посередине пакета.

1.3.5. Обвязки из стальной проволоки и брусково-проволочные обвязки не применяются при формировании транспортных пакетов пиломатериалов для экспорта.

1.3.6. Допускается применение других обвязочных материалов, по прочности соответствующих указанным.

1.3.7. Контроль на соответствие обвязок требованиям настоящего стандарта предприятие-поставщик пиломатериалов должен осуществлять во время приемосдаточных испытаний пакетов упакованной пиломатериалов. При этом испытаниям подвергают 5 % обвязок от общего их количества, но не менее 6.

1.3.8. Проверка обвязки на соответствие усилия ее натяжения требованию настоящего стандарта производится прибором ИН-400 или по величине прогиба при оттягивании обвязки с усилием 100 Н в середине боковой ветви. Величина прогиба должна быть не более 10 мм на длине 1 м.

1.3.9. Пакетирование пиломатериалов, предназначенной для районов Крайнего Севера и приравненных к ним местностей, — по ГОСТ 15846.

1.3.10. При отгрузке сухой пиломатериалов (с влажностью не более 22 %) пакет обертывается водонепроницаемой бумагой (черт. 2б) или в пакете прокладывается водонепроницаемая бумага или пленка под верхний ряд пиломатериалов.

2. МАРКИРОВКА

2.1. Пакет пиломатериалов должен иметь ярлык размером 80×120 мм, на котором средствами, обеспечивающими сохранность маркировки, наносят следующие реквизиты:

наименование грузополучателя;

наименование пункта назначения;

наименование предприятия-изготовителя или его товарный знак;

наименование пиломатериалов с указанием сорта (группы качества), породы древесины, размеров поперечного сечения, мм;

количество пиломатериалов в пакете или блок-пакете, м³;

обозначение стандарта на пиломатериалы.

Для шпал дополнительно указывают их тип без указания размера поперечного сечения.

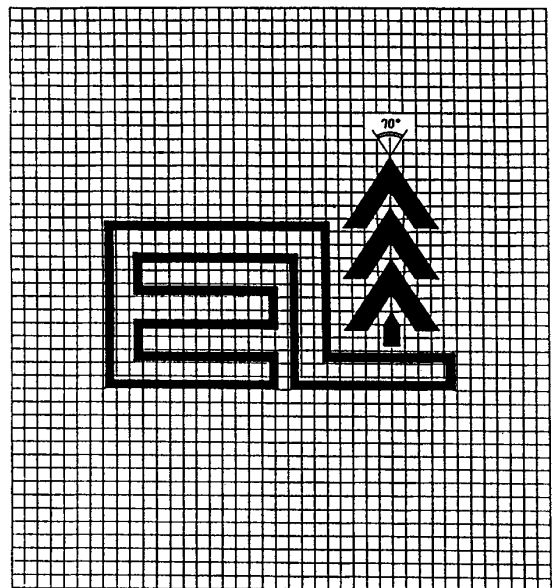
Ярлык должен быть изготовлен из древесно-волокнистой плиты, бумаги или фанеры, вложен в прозрачный водонепроницаемый конверт и крепиться проволокой или шпагатом к пакету в наиболее удобных, хорошо просматриваемых местах. Пример заполнения ярлыка дан в приложении 2.

(Измененная редакция, Изм. № 3).

2.2. Маркировка пакета обрезной пиломатериалов для экспорта должна наноситься на верхнюю и боковую поверхности пакета с правой стороны от выравненного торца на расстоянии 75—100 мм от верхнего правого бокового ребра и торца (см. черт. 1а и 2б).

Маркировку наносят несмываемой краской в одну строку, высота букв и цифр 100 мм. Расстояние между маркировочными знаками (наборами букв, цифр, символов) должно быть не менее 100 мм. По согласованию с потребителем высота букв и цифр допускается 45 мм. Допускаемое отклонение по высоте маркировочных знаков +5 мм.

Товарный знак В/О «Экспортлес»



Черт. 4

С. 6 ГОСТ 19041—85

Маркировка пакета необрезной пилопродукции, предназначенной для экспорта, должна наноситься на ярлык или на верхний ряд пакета на расстоянии 75—100 мм от правого бокового ребра.

Маркировка пакета должна содержать следующие реквизиты:

товарный знак В/О «Экспортлес» (черт. 4);

номер партии (коносамент);

номер пакета;

сечение пиломатериалов, мм;

длину пакета, м;

штамп технического контроля;

штамп КД (сведение о камерной сушке).

(Измененная редакция, Изм. № 1).

2.3. Маркировка блок-пакета обрезной пилопродукции должна наноситься на боковую поверхность нижнего пакета на уровне $\frac{2}{3}$ высоты пакета и на расстоянии 150 мм от торца.

Высота букв и цифр — 100 мм.

Маркировка блок-пакета необрезной пилопродукции должна наноситься на ярлык, который крепится сбоку блок-пакета к его крайней обвязке.

На ярлыке должны быть указаны:

маркировочный знак изготовителя;

номер блок-пакета.

3. ТРАНСПОРТИРОВАНИЕ И ХРАНЕНИЕ

3.1. Пакетированная пилопродукция транспортируется транспортом всех видов в соответствии с правилами перевозки грузов и Техническими условиями погрузки и крепления грузов, утвержденными МПС.

(Измененная редакция, Изм. № 3).

3.2. Пакеты и блок-пакеты сухой пилопродукции при погрузке, транспортировании и выгрузке должны быть защищены от атмосферных осадков.

3.3. Пакеты и блок-пакеты сухой пилопродукции должны храниться в закрытых складах. Допускается ее хранение на открытых складах, если пакеты и блок-пакеты защищены водонепроницаемой бумагой или пленкой, или, в случаях, когда штабеля пакетов и блок-пакетов закрыты крышками и боковыми щитами.

3.4. Формирование штабелей пакетов и блок-пакетов пилопродукции, выбор и подготовка территории склада должны соответствовать требованиям ГОСТ 3808.1 и ГОСТ 7319.

В закрытых складах высота фундамента должна быть не менее 300 мм.

ТЕРМИНЫ, ПРИМЕНЯЕМЫЕ В СТАНДАРТЕ, И ИХ ОПРЕДЕЛЕНИЯ

1. Транспортный пакет — по ГОСТ 21391.
2. Транспортный блок-пакет — по ГОСТ 21391.
3. Ряд пакета пиломатериала — пиломатериал одной толщины, уложенная на пласть кромками друг к другу с выравненными торцами с одной или двух сторон.
4. Стопа пакета пиломатериала — пиломатериал одной толщины, а для заготовок и обрезных пиломатериалов и одной ширины, уложенная пластью друг на друга с выравненными торцами с одной или двух сторон.
5. Прокладка пакета и блок-пакета пиломатериала — элемент связи стоп в пакете и блок-пакете в виде деревянной планки.
6. Обвязка — по ГОСТ 21391.
7. Обертка — упаковочный элемент, обеспечивающий защиту пиломатериалов в пакете и блок-пакете от вредного атмосферного воздействия и загрязнения.
8. Маркировка — по ГОСТ 17527.

ПРИМЕР ЗАПОЛНЕНИЯ ЯРЛЫКА

на пиломатериал, изготовленную для нужд народного хозяйства

Лидские железнодорожные мастерские

Лида, Белорусской

Беломорский ЛДК

Пиломатериалы I сорта, сосна, 25 × 100

6,4 м³

ГОСТ 8486—86

ИНФОРМАЦИОННЫЕ ДАННЫЕ

1. **РАЗРАБОТАН И ВНЕСЕН** Министерством лесной, целлюлозно-бумажной и деревообрабатывающей промышленности СССР
2. **УТВЕРЖДЕН И ВВЕДЕН В ДЕЙСТВИЕ** Постановлением Государственного комитета СССР по стандартам от 20.12.85 № 4314
3. **ВЗАМЕН** ГОСТ 19041—73
4. Стандарт полностью соответствует МС ИСО 4472—83
5. **ССЫЛОЧНЫЕ НОРМАТИВНО-ТЕХНИЧЕСКИЕ ДОКУМЕНТЫ**

Обозначение НТД, на который дана ссылка	Номер пункта, приложения
ГОСТ 3282—74	1.3.3, 1.3.4
ГОСТ 3560—73	1.3.3
ГОСТ 3808.1—80	3.4
ГОСТ 7319—80	3.4
ГОСТ 8486—86	Приложение 2
ГОСТ 9302—83	1.2.2
ГОСТ 14110—97	1.3.1
ГОСТ 15846—2002	1.3.9
ГОСТ 16369—96	1.1.2
ГОСТ 17527—2003	Приложение 1
ГОСТ 21391—84	Приложение 1
ГОСТ 26002—83	1.2.2

6. Снято ограничение срока действия стандарта Постановлением Госстандарта СССР от 13.03.91 № 251
7. **ИЗДАНИЕ** (сентябрь 2009 г.) с Изменениями № 1, 2, 3, утвержденными в марте 1987 г., июне 1988 г., марте 1991 г. (ИУС 7—87, 10—88, 6—91)